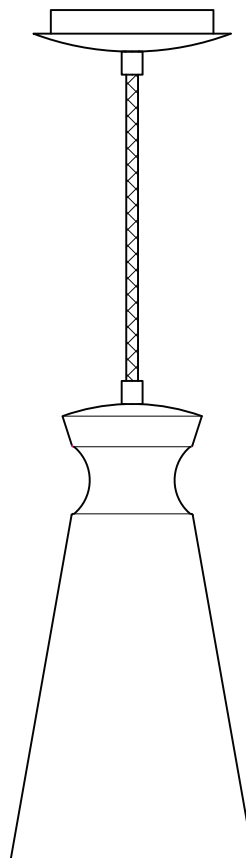


## Highlighter

## Guía de instalación

Para artículo:

841926106113



### Índice de materias:

Sugerencias de seguridad. Pág. 1

Garantía. Pág. 1

Desempaquetado de la lámpara. Pág. 2

Inventario de piezas. Pág. 2

Preparación para la instalación. Pág. 3

Instalación de la placa de montaje. Pág. 3

Ajustar el cable. Pág. 3

Instalación eléctrica. Pág. 4

Instalación Final. Pág. 5

Localización de fallas. Pág. 5

Piezas de repuesto. Pág. 5

## SUGERENCIAS DE SEGURIDAD.

**ADVERTENCIA:** Para evitar la posibilidad de una descarga eléctrica, desconectar la corriente en la caja de fusibles principal o el interruptor protector antes de iniciar la instalación de la lámpara o antes de repararla o instalarla.

1. **LEER TODAS LAS INSTRUCCIONES E INFORMACION DE SEGURIDAD CUIDADOSAMENTE ANTES DE INSTALAR LA LÁMPARA Y GUARDAR ESTAS INSTRUCCIONES.**

**PRECAUCIÓN:** Para reducir el riesgo de daño corporal, es posible que sea necesario usar guantes al manejar las piezas de la lámpara que tengan bordes afilados.

2. Asegurarse de que todas las conexiones eléctricas cumplan con los Códigos o las Ordenanzas Locales, el Código Nacional Eléctrico y ANSI/NFPA 70-1999. Si usted no está familiarizado con el alambrado eléctrico o los cables de la casa/el edificio son de colores diferentes a los cuales se refieren en las instrucciones, favor de buscar un electricista calificado.

**PRECAUCIÓN:** Nunca colgar lámparas de los cables de la casa. Siempre se debe montar la lámpara directamente en la placa de montaje que esté unida a la caja de salida. Los conectores de cables no sostendrán el peso de una lámpara. Suspendir una lámpara usando los cables de la casa y los conectores de cables hará que ésta se caiga y,

**PRECAUCIÓN:** La caja de salida eléctrica debe estar bien sujeta y debe ser capaz de sostener la lámpara. como consecuencia, podría provocar lesiones personales y peligro de descarga eléctrica o incendio.

**ADVERTENCIA:** Para reducir el riesgo de incendio, descarga eléctrica o daño corporal, utilizar los tornillos de montaje provistos con la caja de salida. En caso de duda, consultar con un electricista calificado.

**ADVERTENCIA:** Para reducir el riesgo de incendio, descarga eléctrica o daño corporal, los conectores para cable provistos con esta lámpara son diseñados para aceptar sólo un cable de calibre 12 de la casa y dos cables principales del aparato Si el calibre del cable de la casa es superior al 12 o hay más de un cable de la casa para conectar a los cables principales de la lámpara al cual corresponda cada uno, consultar con un electricista para informarse sobre el tamaño correcto de conectores para cable que se debe usar.

3. Los diagramas eléctricos son únicamente para referencia.
4. Después de haber terminado la instalación, asegurarse de que todas las conexiones estén totalmente seguras.
5. Después de haber terminado todas las conexiones eléctricas, los conductores empalmados deben ser volteados para arriba y colocados cuidadosamente dentro de la caja de salida. Los alambres se deben de separar con el conductor a tierra a un lado y el conductor a tierra del equipo al lado opuesto.
6. Para reducir el riesgo de lesiones corporales graves, NO utilizar herramientas eléctricas para ensamblar las piezas de la lámpara.

**NOTA:** No se debe concluir que las precauciones de seguridad importantes e instrucciones en este manual van a abarcar todas las condiciones y situaciones posibles que puedan ocurrir. Se debe entender que el sentido común y la precaución son factores necesarios en la instalación y la operación de esta lámpara.

---

## GARANTÍA.

GARANTÍA LIMITADA DE CINCO AÑOS DE STORIMODERN:

STORI MODERN garantiza este colgante al comprador original de grupo familiar para uso interior con las siguientes condiciones:

GARANTÍA DE 1 AÑO: STORIMODERN reemplazará o reparará cualquier colgante que tenga funcionamiento deficiente debido a defectos en los materiales o trabajo manual. Comunicarse con el Servicio al Cliente de StoriModern al **1-844-557-8674** para acordar el reenvío del colgante. Devolver el colgante, con los gastos de envío prepagados, a StoriModern. Nosotros repararemos o reemplazaremos el colgante y pagaremos los gastos de envío de regreso.

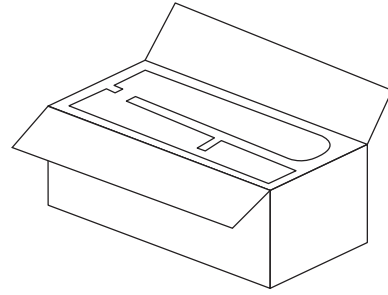
El comprador original será responsable de todos los gastos incurridos en sacar, reinstalar y enviar el producto para reparación.

Esta garantía no se aplica cuando el producto tenga daños por abuso mecánico, físico, eléctrico o por agua resultando en su mal funcionamiento. Se exenta específicamente el deterioro en el acabado u otras partes debido al tiempo o exposición al aire marino bajo esta garantía.

Ni StoriModern ni el fabricante se harán responsables por lo que pasa por una instalación inadecuada o el uso impropio de este producto. La compañía no se hará responsable en ningún caso de ningún daño emergente por incumplimiento de esta o cualquier otra garantía expresada o implicada en absoluto. Esta limitación de daños emergentes no se aplicará en estados donde es prohibido.

# 1. Desempaquetado de la lámpara.

Abrir el empaque cuidadosamente. Sacar los artículos del embalaje. Guardar la caja de cartón o el empaquetamiento original en caso de que tenga que mandar la lámpara para alguna reparación. Comprobar las piezas con el inventario de piezas y verificar que se incluyeron todas.



# 2. Inventario de piezas.

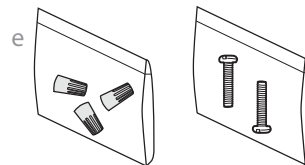
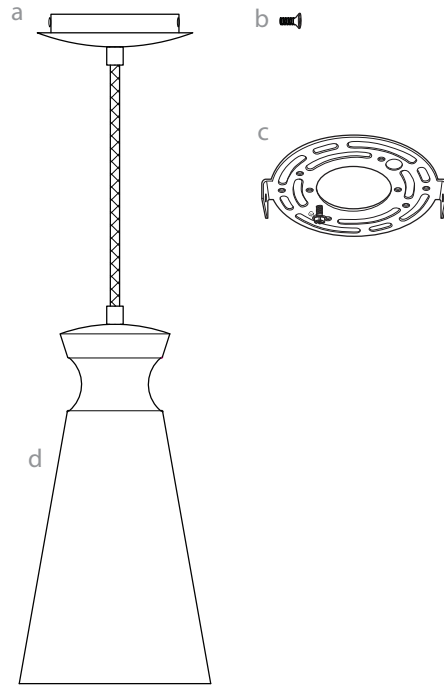
**a.** cubierta decorativa (fijada de antemano a la lámpara). 1 unidad

**b.** tornillo de la placa de montaje (fijado de antemano a la cubierta decorativa). 2 unidades

**c.** placa de montaje (fijada de antemano a la cubierta decorativa). 1 unidad

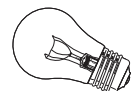
**d.** lámpara. 1 unidad

**e.** paquetes de artículos de ferretería



**⚠ RECORDATORIO IMPORTANTE:** Se tienen que utilizar las piezas provistas con este aparato para una instalación adecuada y su seguridad. **⚠**

**bombilla necesaria:**  
1 bombilla incandescente de base mediana de 60 vatios máx. (a la venta por separado) o una bombilla CFL/LED equivalente



### 3. Preparación para la instalación.

**Se necesitan las herramientas siguientes para la instalación:** Destornillador de estrella Phillips, destornillador de paleta (plano), alicates ajustables o llave de tuercas, escalera de tijera, cortaalambres, pelacables y cinta aisladora.

### 4. Instalación de la placa de montaje.

Apagar los cortacircuitos en el panel de electricidad que suplen corriente a la caja de salida y asegurarse de que el interruptor de luz esté APAGADO.

**ADVERTENCIA:** El no desconectar el suministro de fuerza antes de la instalación puede tener por resultado lesiones graves.

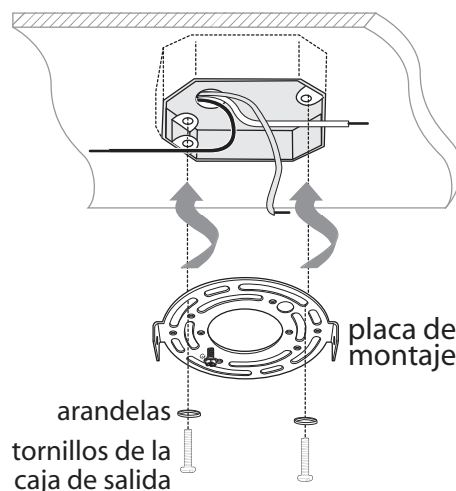
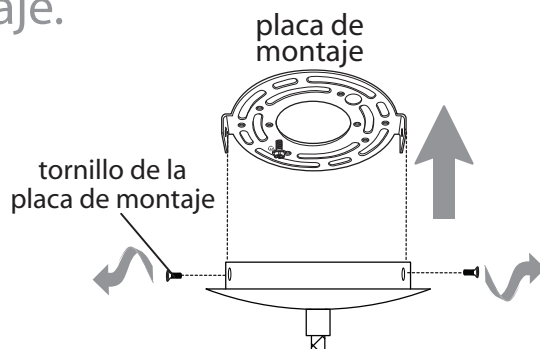
Quitar el aparato existente.

**ADVERTENCIA:** Asegúrese de que la caja de salida pueda sostener 15,88 kg de peso colgante. Use una caja de salida de metal, no se recomienda el uso de cajas de salida de plástico.

Retirar la placa de montaje de la cubierta decorativa quitando los tornillos de la placa de montaje del borde de la cubierta decorativa. Guardar los tornillos de la placa de montaje para su uso posterior.

Instalar la placa de montaje a la caja de salida utilizando los tornillos originales y las arandelas de su nueva o existente caja de salida o utilizar los tornillos de la caja de salida provistos en el paquete de artículos de ferretería.\*

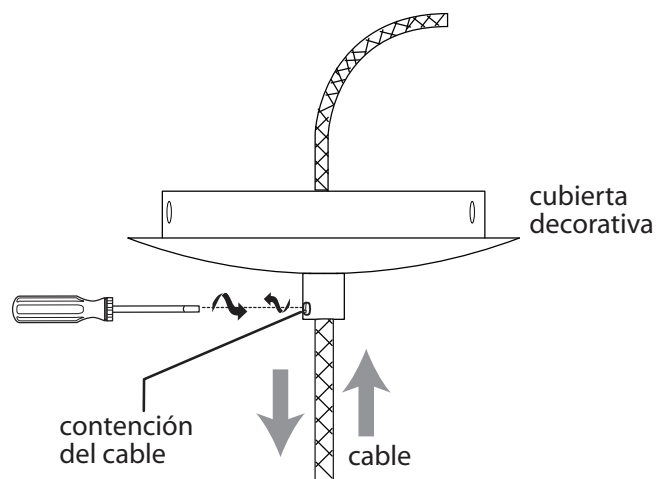
**\*Nota:** Es muy importante usar los artículos de ferretería correctos al instalar la placa de montaje puesto que sirve para sostener la lámpara.



### 5. Ajustar el cable.

Si desea cambiar el largo del cable, aflojar la contención del cable con un destornillador de cabeza plana (no se incluye) y ajustar el cable hasta lograr el espacio colgante deseado jalando el cable a través de la cubierta decorativa hasta que quede del largo adecuado. Apretar la contención del cable de nuevo a fin de sostener el cable en el largo deseado.

**PRECAUCIÓN:** NO apriete demasiado la contención del cable.



## 6. Instalación eléctrica.

Usar pelacables para preparar los cables de la caja de salida. Preparar *cada* cable de la caja de salida pelando 1,9 cm de material aislante de la punta de los cables con un pelacables. Para cada cable, retorcer los extremos pelados de cada filamento dentro del material aislante con alicates. Cortar los extremos después de retorcer los filamentos para que se queden parejos.

Hacer la instalación eléctrica con los conectores para cable provistos como sigue:

Conectar el conductor a **TIERRA/VERDE** de la caja de salida al cable **PELADO/VERDE** del conductor a tierra de circuito de la lámpara con un conector para cable provisto.

Conectar el cable **NEGRO** de la caja de salida al cable **NEGRO** de la lámpara con un conector para cable provisto.

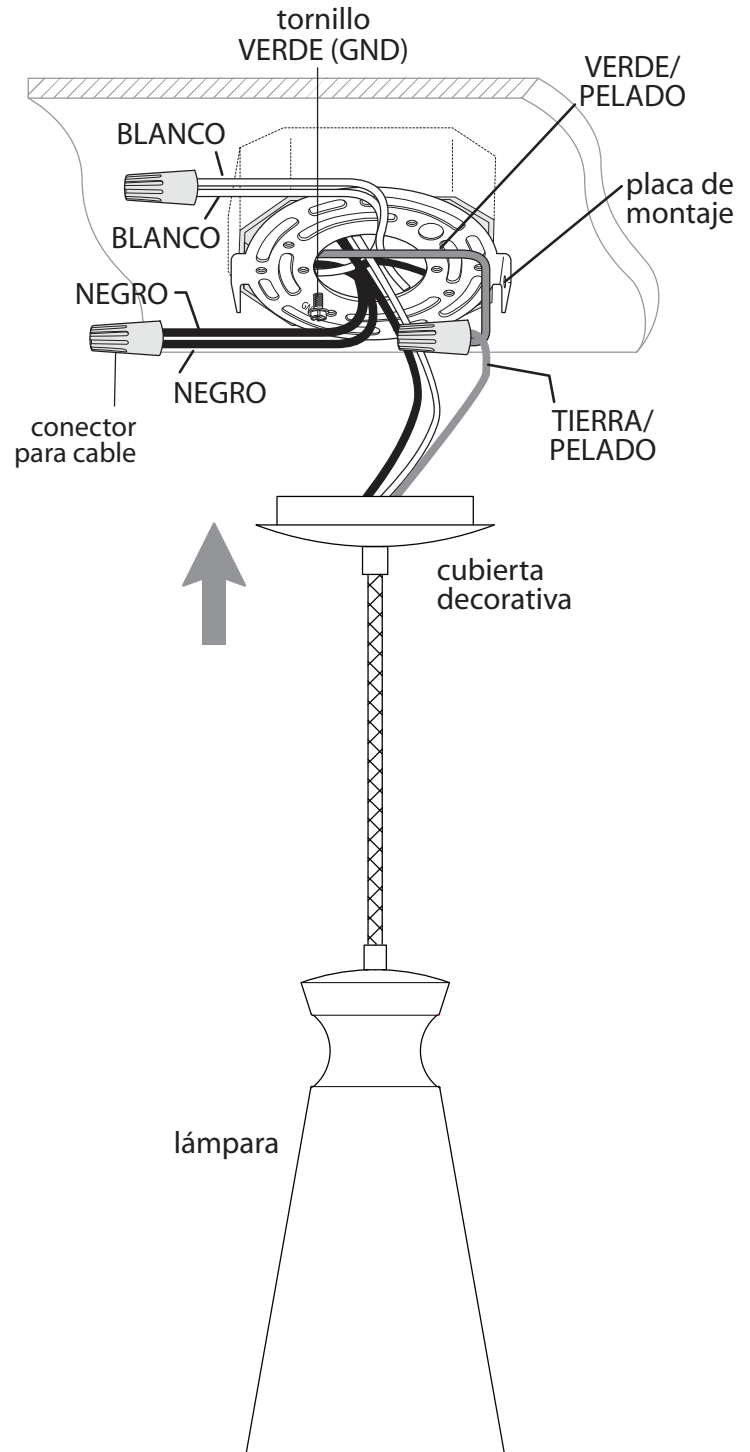
Conectar el cable **BLANCO** de la caja de salida al cable **BLANCO** de la lámpara con un conector para cable provisto.

**NOTA:** Si el cableado de la caja de salida *no* tiene un conductor a **TIERRA/PELADO**, el **VERDE/TIERRA** del circuito derivado del artefacto se debe fijar al **TORNILLO VERDE** (etiquetado **GND**) en el fleje de metal.

\*Como una medida de seguridad adicional, envolver cada conector para cable por separado con cinta aisladora. Con cuidado volver a meter los cables y los conectores para cable dentro de la caja de salida.

**ADVERTENCIA:** Asegúrese de que no haya conductores desnudos ni filamentos de conductores visibles después de hacer las conexiones.

**NOTA:** No se debe concluir que las precauciones de seguridad importantes e instrucciones en este manual van a abarcar todas las condiciones y situaciones posibles que puedan ocurrir. Se debe entender que el sentido común y la precaución son factores necesarios en la instalación y la operación de esta lámpara.

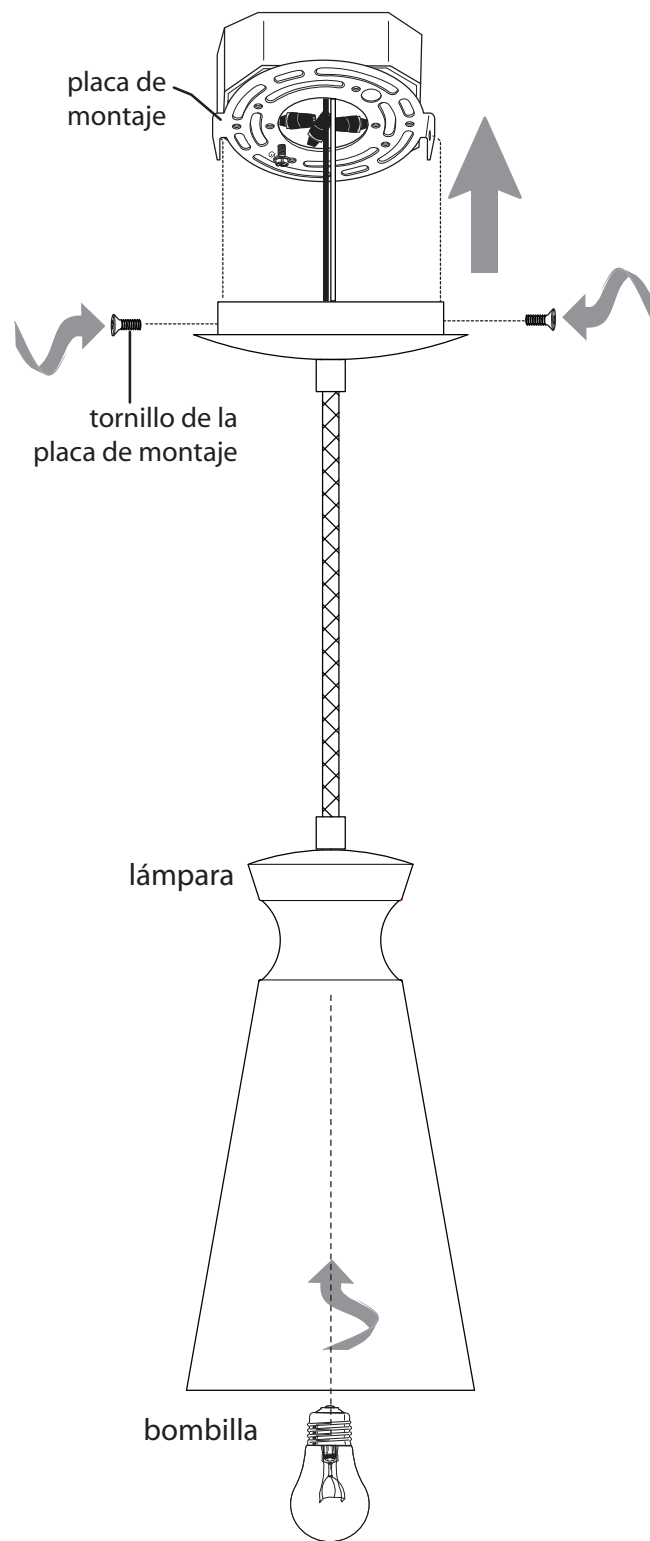


## 7. Instalación final.

Alinear los orificios en los bordes de la cubierta decorativa con los orificios para los tornillos en los extremos de la placa de montaje. Fijar la lámpara con los tornillos de la placa de montaje que se retiraron anteriormente (sección 4, página 4). Apretar bien los dos tornillos.

Instalar una bombilla de base mediana de 60 vatios max. (a la venta por separado) o una bombilla CFL/LED equivalente.

**IMPORTANTE:** Cuando necesite reemplazar la bombilla, favor de dejar que se enfríen la bombilla y la lámpara antes de tocarlas.



## Localización de fallas.

**ADVERTENCIA:** El no desconectar el suministro de fuerza eléctrica antes de hacer localización de fallas para cualquier problema de instalación eléctrica puede causar lesiones graves.

**Problema:** La luz no se prende.

**Soluciones:**

1. Inspeccionar la fuente de alimentación (en el cortacircuitos y el interruptor de pared) de la lámpara.
2. Verificar que se instaló correctamente la bombilla.
3. Verificar que se hizo correctamente la conexión de cables con conectores para cable.
4. Reemplazar bombilla defectuosa con el mismo tipo de bombilla.

## Piezas de repuesto.

Para piezas o información, referirse al "Inventario de piezas" en la página 2.

Servicio al cliente:

**1-800-557-8674**

[www.STORIMODERN.com](http://www.STORIMODERN.com)

**STORI**  
MODERN